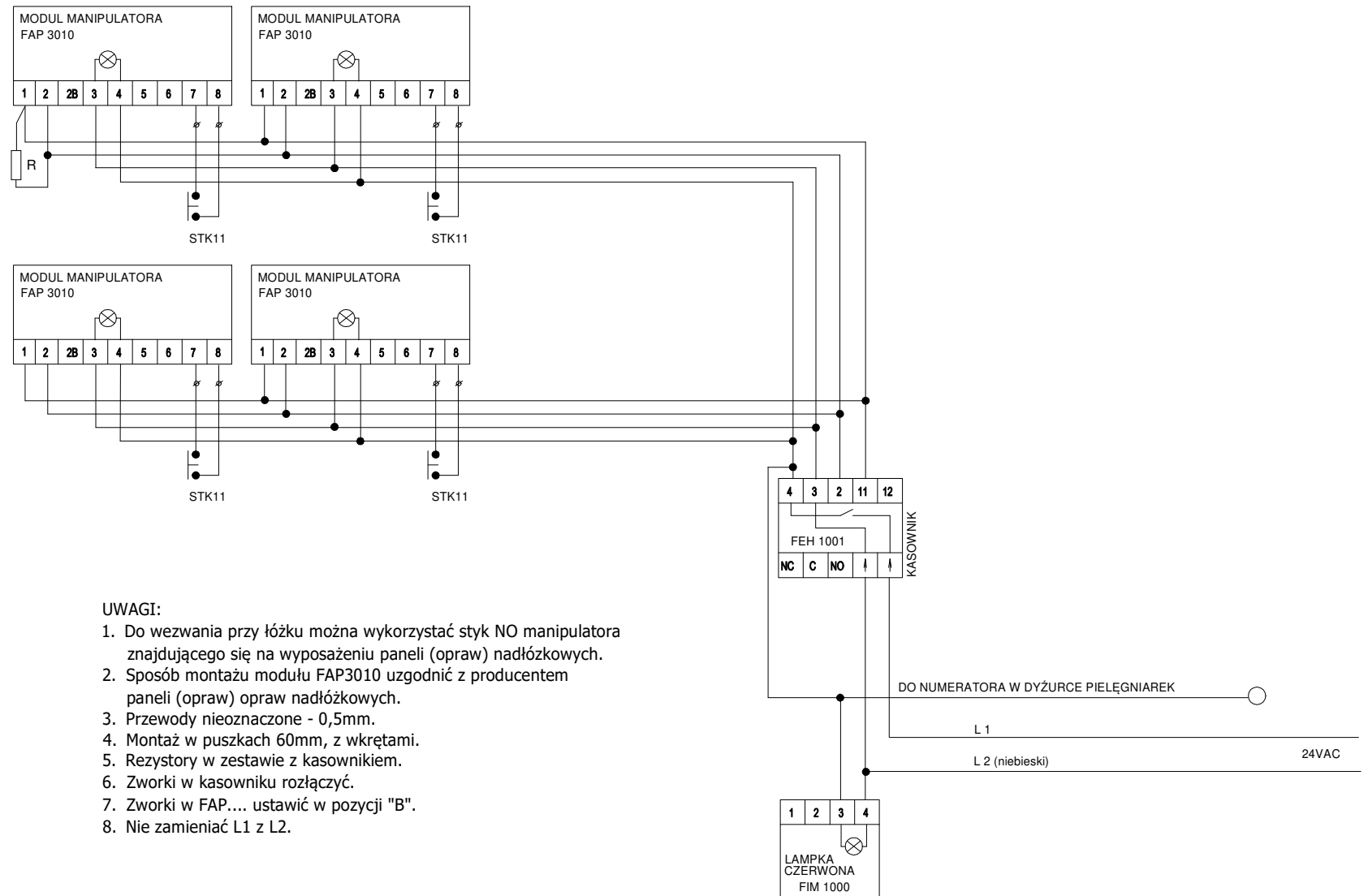


## Sala 4-łóżkowa z wezwaniem pielęgniarki przy łóżku



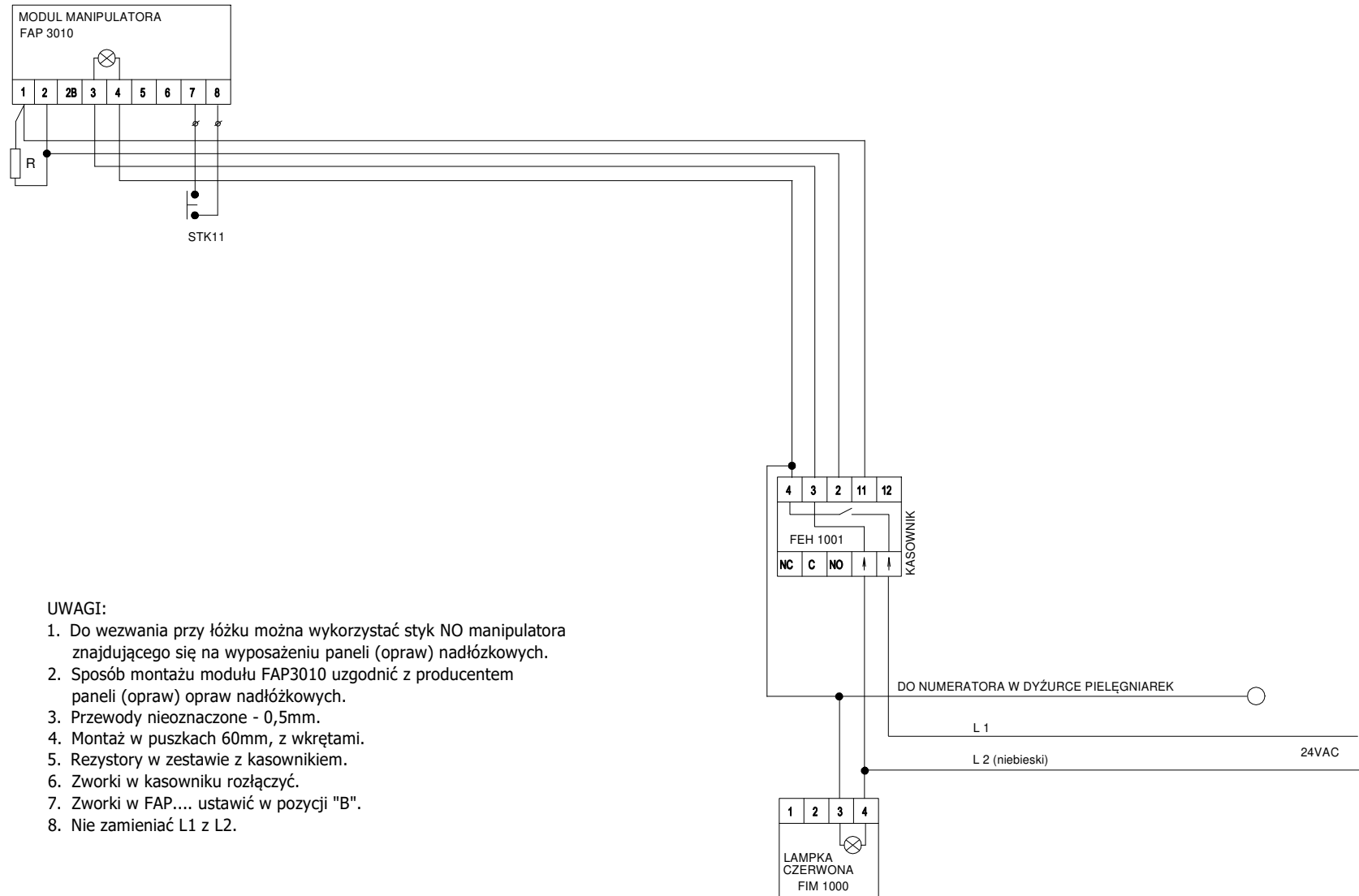
### UWAGI:

1. Do wezwania przy łóżku można wykorzystać styk NO manipulatora znajdującego się na wyposażeniu paneli (opraw) nadłóżkowych.
2. Sposób montażu modułu FAP3010 uzgodnić z producentem paneli (opraw) opraw nadłóżkowych.
3. Przewody nieoznaczone - 0,5mm.
4. Montaż w puszkach 60mm, z wkrętami.
5. Rezystory w zestawie z kasownikiem.
6. Zworki w kasowniku rozłączyć.
7. Zworki w FAP.... ustawić w pozycji "B".
8. Nie zamieniać L1 z L2.

AUTOR	RYSUNEK	OBIEKT
Projektant mgr inż. Jan Kondak	Nr rys: <b>E-3</b> Skala: --- Data: 07-2018	Mazurskie Centrum Zdrowia Szpital Powiatowy w Węgorzewie Remont i przystosowanie pomieszczeń IIP na oddział rehabilitacji neurologicznej
Imię i nazwisko mgr inż. Jan Kondak	Nr uprawnień SUW-51/93	<b>INSTALACJA PRZYWOŁAWCZA ABB SIGNAL.</b> Schemat instalacji w pokoju z 4 łózkami.
Podpis		



## Sala 1-łózkowa z wezwaniem pielęgniarki przy łóżku



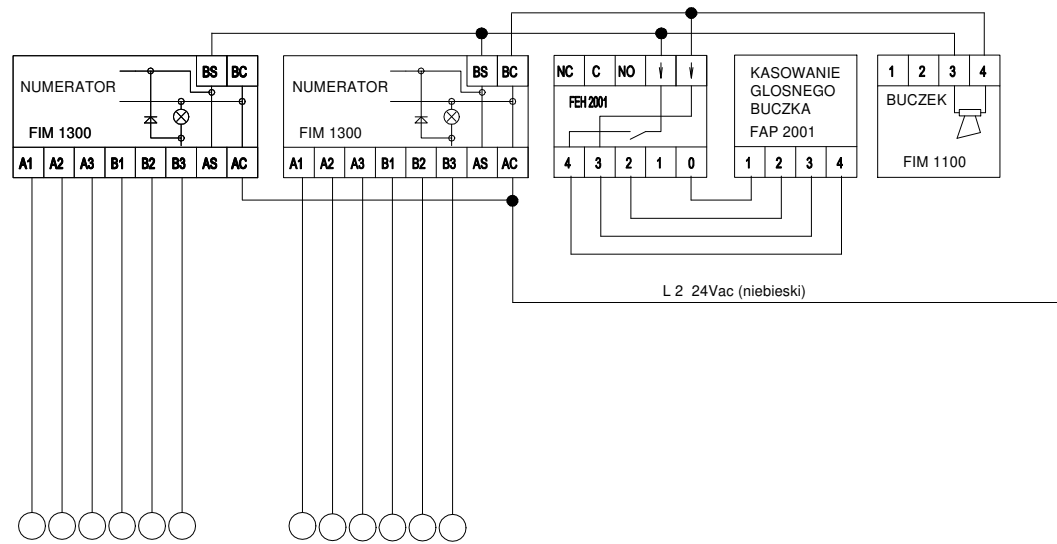
### UWAGI:

1. Do wezwania przy łóżku można wykorzystać styk NO manipulatora znajdującego się na wyposażeniu paneli (oprav) nadłóżkowych.
2. Sposób montażu modułu FAP3010 uzgodnić z producentem paneli (oprav) opraw nadłóżkowych.
3. Przewody nieoznaczone - 0,5mm.
4. Montaż w puszkach 60mm, z wkrętami.
5. Rezystory w zestawie z kasownikiem.
6. Zworki w kasowniku rozłączyć.
7. Zworki w FAP.... ustawić w pozycji "B".
8. Nie zamieniać L1 z L2.

AUTOR	RYSUNEK	OBIEKT
Projektant mgr inż. Jan Kondak	Nr rys: <b>E-5</b> Skala: ---	Mazurskie Centrum Zdrowia Szpital Powiatowy w Węgorzewie Remont i przystosowanie pomieszczeń IIp na oddział rehabilitacji neurologicznej
	Imię i nazwisko mgr inż. Jan Kondak	<b>INSTALACJA PRZYWOŁAWCZA ABB SIGNAL.</b> Schemat instalacji w pokoju z 1 łóżkiem.
	Nr uprawnień SUW-51/93	
	Data: 07-2018	
	Podpis	



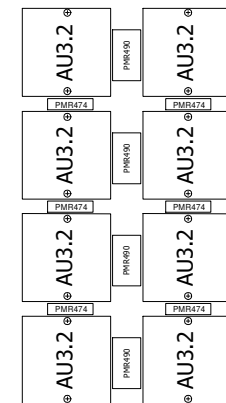
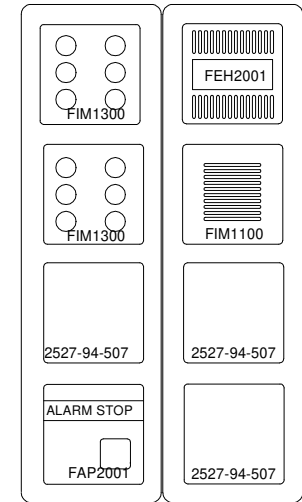
# Centrala pielęgniarska



SYGNAŁY Z POMIESZCZEŃ NADZOROWANYCH

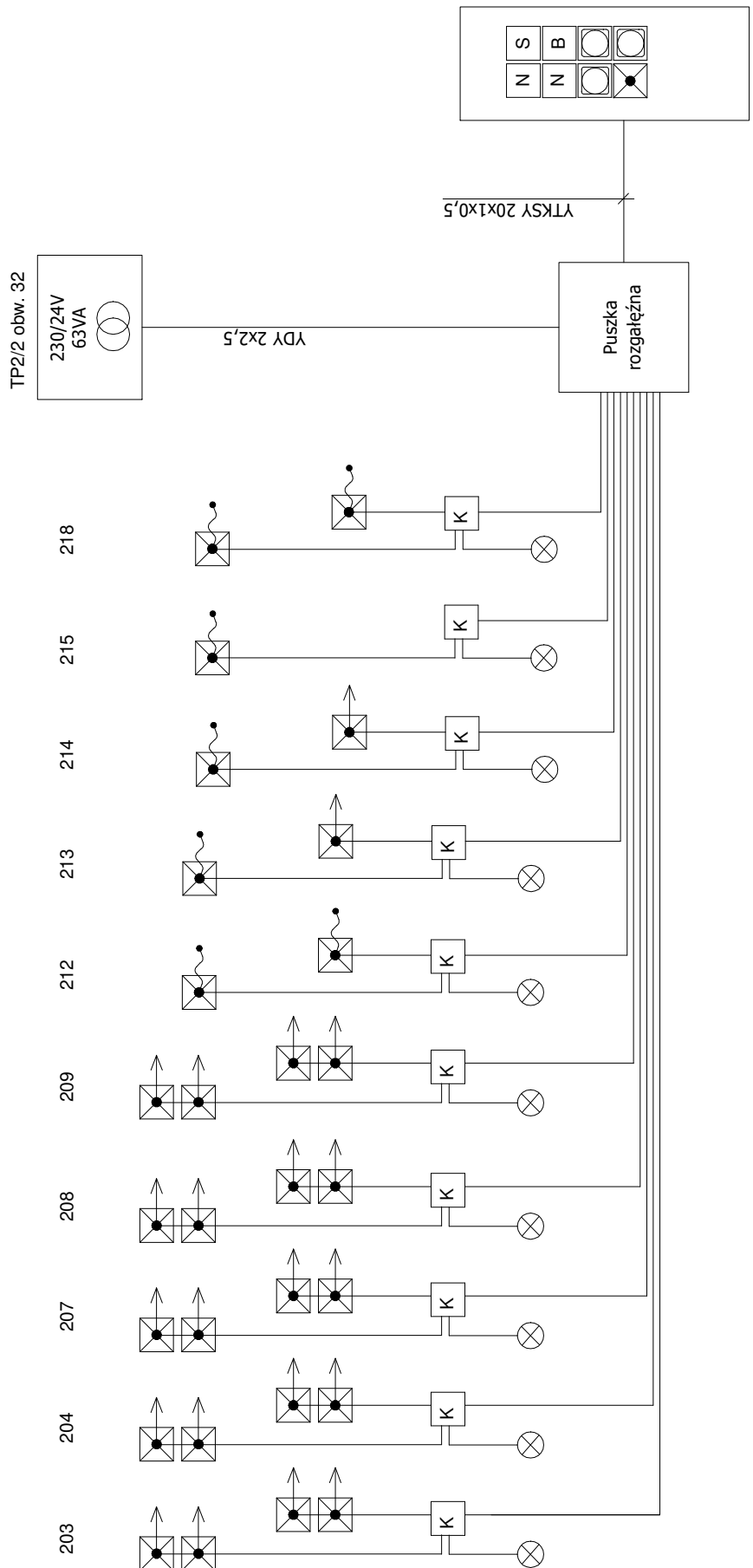
### UWAGI:

1. Przewody nieoznaczone - 0,5mm.
2. Montaż w puszkach wg diagramu.
3. Nie zamieniać L1 z L2.



Sposób montażu puszek p/t

AUTOR	RYSUNEK	OBIEKT
Projektant	Nr rys: <b>E-7</b>	Mazurskie Centrum Zdrowia Szpital Powiatowy w Węgorzewie Remont i przystosowanie pomieszczeń IIp na oddział rehabilitacji neurologicznej <b>INSTALACJA PRZYWOŁAWCZA TYPU ABB SIGNAL.</b> Schemat instalacji w pokoju pielęgniarskim.
mgr inż. Jan Kondak	Imię i nazwisko	
SUW-5T/93	Nr uprawnień	
	Podpis	
	Skala: ---	Data: 07-2018



Centrala  
pielęgniarska  
Pok. 206

PRZEWODY NIEOZNACZONE - YTKSY 3x2x0,5

POMIESZCZENIE:

OBIEKT	Mazurskie Centrum Zdrowia Szpital Powiatowy w Węgorzewie Remont i przystosowanie pomieszczeń IIp na oddział rehabilitacji neurologicznej		
	<b>INSTALACJA PRZYWOŁAWCZA ABB SIGNAL.</b> Schemat oprzewodowania.		
RYSUNEK	Nr rys:	<b>E-7</b>	Skala: ---
			Data: 07-2018
AUTOR	Funkcja	Imię i nazwisko	Nr uprawnień
	Projektant	mgr inż. Jan Kondak	SUW-51/93
			Podpis